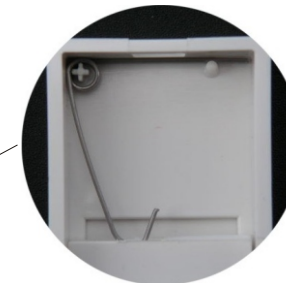


Adaptory SAN o wymiarach 22,5 x 45 mm przeznaczone są do montażu modułów RJ keystone w gniazdach okablowania strukturalnego w standardzie 45x45 mm.

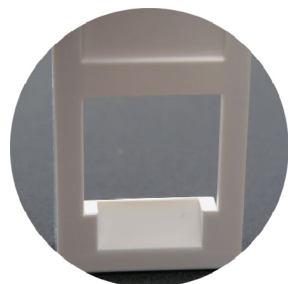
Duże pole opisowe o wymiarach 11x14 mm pozwalające na precyzyjny opis gniazda.



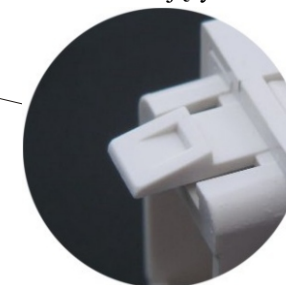
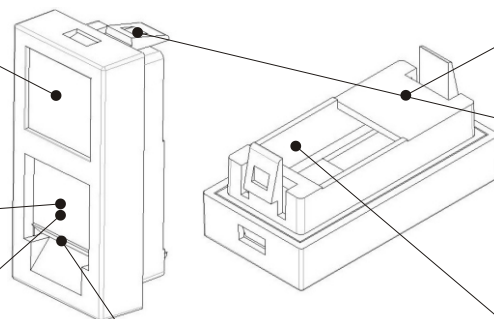
Sprężyna zapewniająca zamknięcie przestony niewykorzystywanych gniazd.



Otwór wejściowy umożliwiający stosowanie szerokiego zakresu modułów keystone.



Zaczep adaptera zapewniający jego pewne trzymanie w gnieździe a zarazem umożliwiający prosty demontaż.



Przesłona chroniąca styki gniazda przed zanieczyszczeniami, wyprofilowana w sposób ułatwiający wsuwanie oraz wysuwanie wtyków RJ45, RJ12, RJ11.



Otwór montażowy dla modułów keystone zapewniający pewne trzymanie modułu w adapterze. Otwór o różnych rozmiarach w zależności od rozmiarów modułów keystone dla których dedykowany jest adapter.



Wyprofilowanie otworu wejściowego ułatwiające wsuwanie wtyków i naprowadzenie wtyku na moduł.